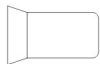








Material	Ud.
 PC 1 Kw	12
 Recorte 15°/30°	18
 Recorte 25°/50°	4
 Iris para el Recorte 15°/30°	8
 Calle	4
 Máquina de niebla	2
 Canal Dimmer	36

Accesorios

PC con viseras porta y recortes con porta y dos soportes de suelo H.

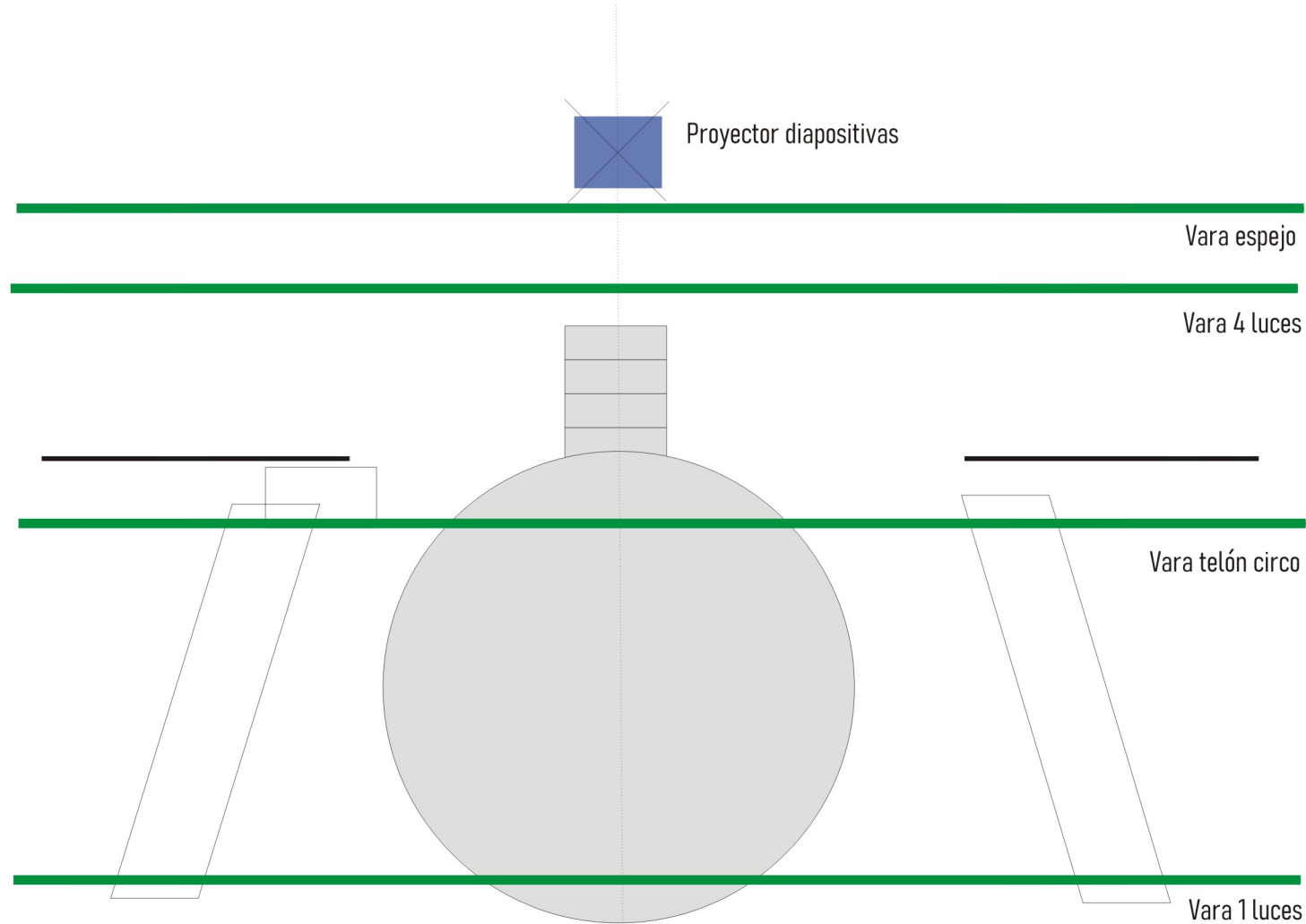
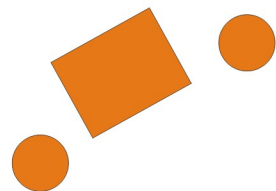
Canal  Filtro

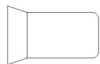







Obra
La leyenda de Sally Jones

Compañía Teatro
Baychimo +34 652 849 175

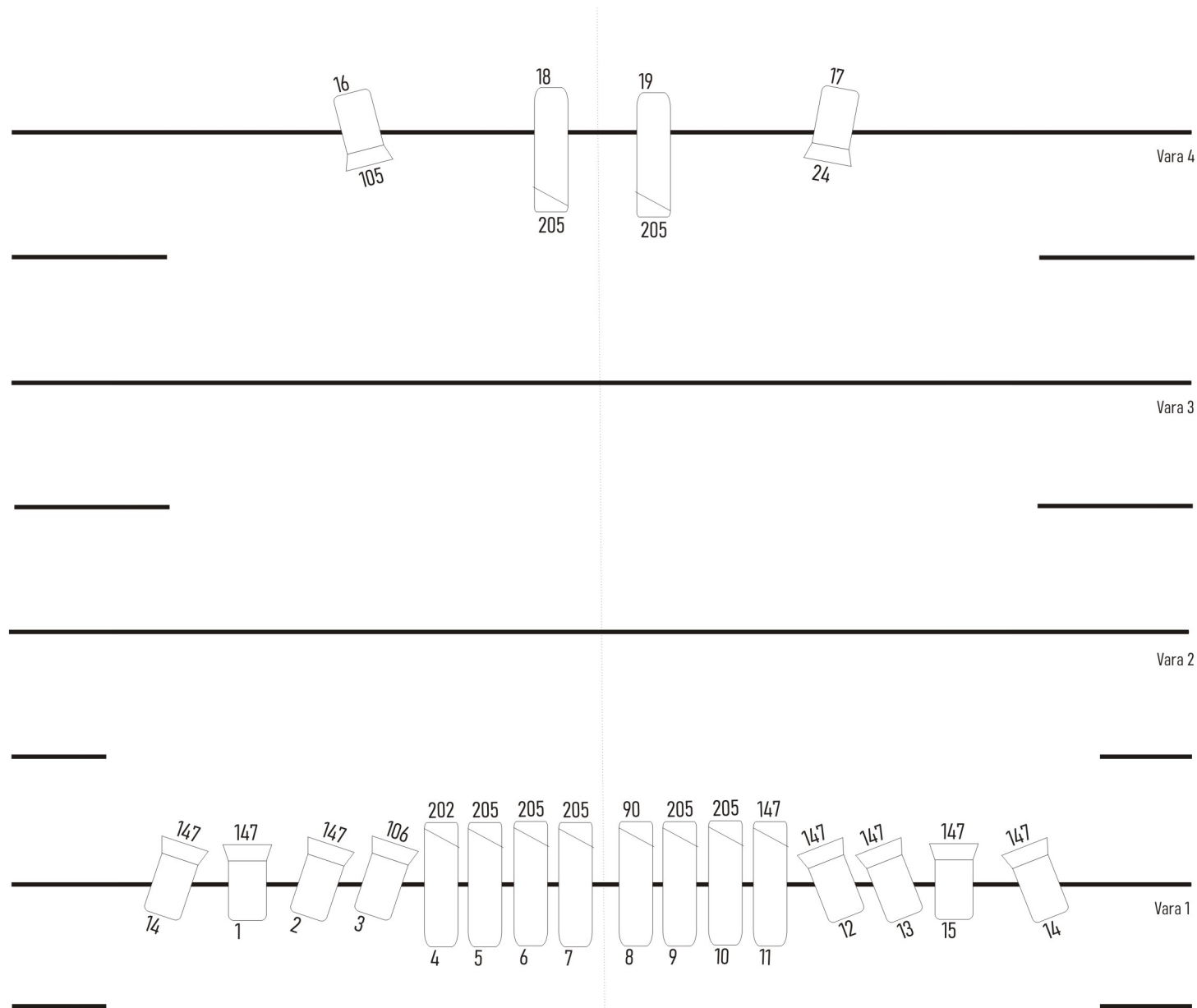
Iluminación
Inda Álvarez +34 667 490 357









2020/2021



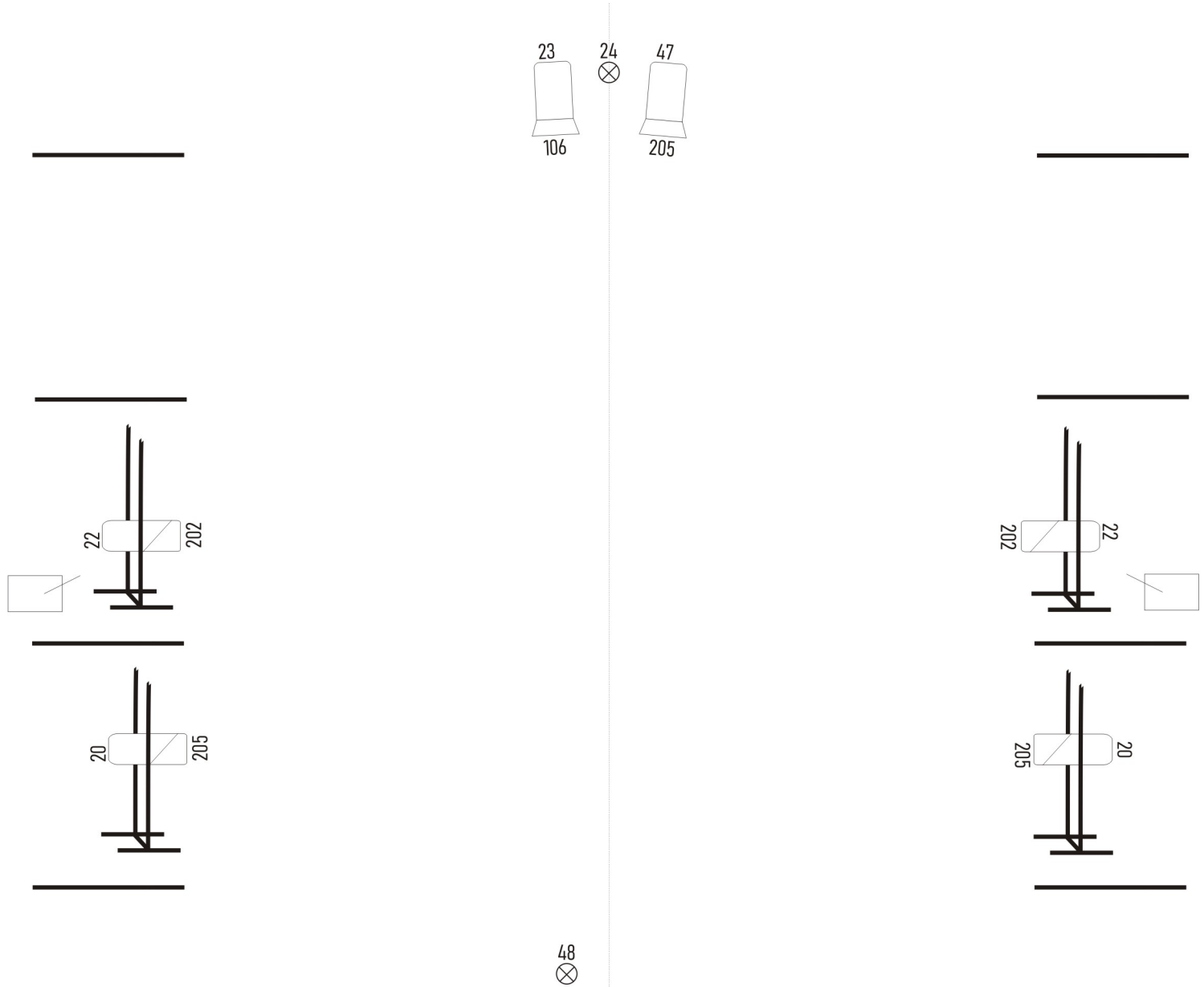
Material	Ud.
 PC 1 Kw	12
 Recorte 15°/30°	18
 Recorte 25°/50°	4
 Iris para el Recorte 15°/30°	8
 Calle	4
 Máquina de niebla	2
 Canal Dimmer	36
Accesorios	
PC con viseras porta y recortes con porta y dos soportes de suelo H.	
Canal  Filtro	








Obra La leyenda de Sally Jones
Compañía Teatro Baychimo +34 652 849 175
Iluminación Inda Álvarez +34 667 490 357
2020/2021



Material	Ud.
 PC 1 Kw	12
 Recorte 15°/30°	18
 Recorte 25°/50°	4
 Iris para el Recorte 15°/30°	8
 Calle	4
 Máquina de niebla	2
 Canal Dimmer	36
Accesorios	
PC con viseras porta y recortes con porta y dos soportes de suelo H.	
Canal  Filtro	

Obra La leyenda de Sally Jones
Compañía Teatro Baychimo +34 652 849 175
Iluminación Inda Álvarez +34 667 490 357
2020/2021



Material	Ud.
 PC 1 Kw	12
 Recorte 15°/30°	18
 Recorte 25°/50°	4
 Iris para el Recorte 15°/30°	8
 Calle	4
 Máquina de niebla	2
 Canal Dimmer	36

Accesorios

PC con viseras porta y recortes con porta y dos soportes de suelo H.

Canal  Filtro

Obra
La leyenda de Sally Jones

Compañía Teatro
Baychimo +34 652 849 175

Iluminación
Inda Álvarez +34 667 490 357

2020/2021

