



FICHA TÉCNICA LOS PFEIFFER



**Condiciones óptimas para la realización del espectáculo.
Siempre pueden ajustarse.**

ESPACIO

- Espacio escénico: 10m(ancho) x 8m(fondo).
 - Cámara negra.
 - Ciclorama a 5m de distancia de la primera vara. En su defecto, si no lo hubiera, la Compañía aporta una tela de pantalla de 8m x 6m.
- Informar de las dimensiones del mismo.
- La Compañía aporta máquina de humo Cameo Hazer.

ILUMINACIÓN (plano de iluminación adjunto)

- PC's (con visera): 13u.
- RECORTES: 18u.
- PARLEDS: Parleds, los pone la compañía. 4u. de contras, 2u. de calles y 2u. Strobos.
- FILTROS: los aporta la Compañía.

-32 CANALES DE DIMMER

- Se colgará una lámpara con bombillas en la segunda vara.
- En suelo va un semáforo con tres bombillas: rojo, verde y ámbar. Las tres van a dimmer, las bombillas son de 125w.

SONIDO

- La Compañía cuenta con 6 sistemas de microfonía inalámbrica.
- Necesario pach analógico con al menos 8 salidas. Si el Pach es digital avisar a la compañía.
- 4 Monitores sidefill.
- P.A 4000W aprox
- MESA YAMAHA DM3 aportada por la compañía.
- Necesario audio para salida a tarjeta de sonido.
- El control, siempre que sea posible, estará en el patio de butacas centrado. Es importante poder escuchar lo mismo que escucha el público.

IMAGEN

- La Compañía aporta un proyector Epson de 15.000 lúmenes para colgar en primera vara o en retroproyección, si es en vara, ésta debe estar a 5m mínimo de distancia con la pantalla.
- Cable HDMI que vaya desde el proyector en el escenario a cabina, en su defecto RJ45 con extender Hdmi. Si no dispone de él, avisar a la Compañía.



CARGA Y DESCARGA

- Un espacio de carga y descarga para el vehículo directo al escenario:
Mercedes Sprinter de 7m de largo.
- Espacio de aparcamiento para el vehículo, una vez realizada la descarga.

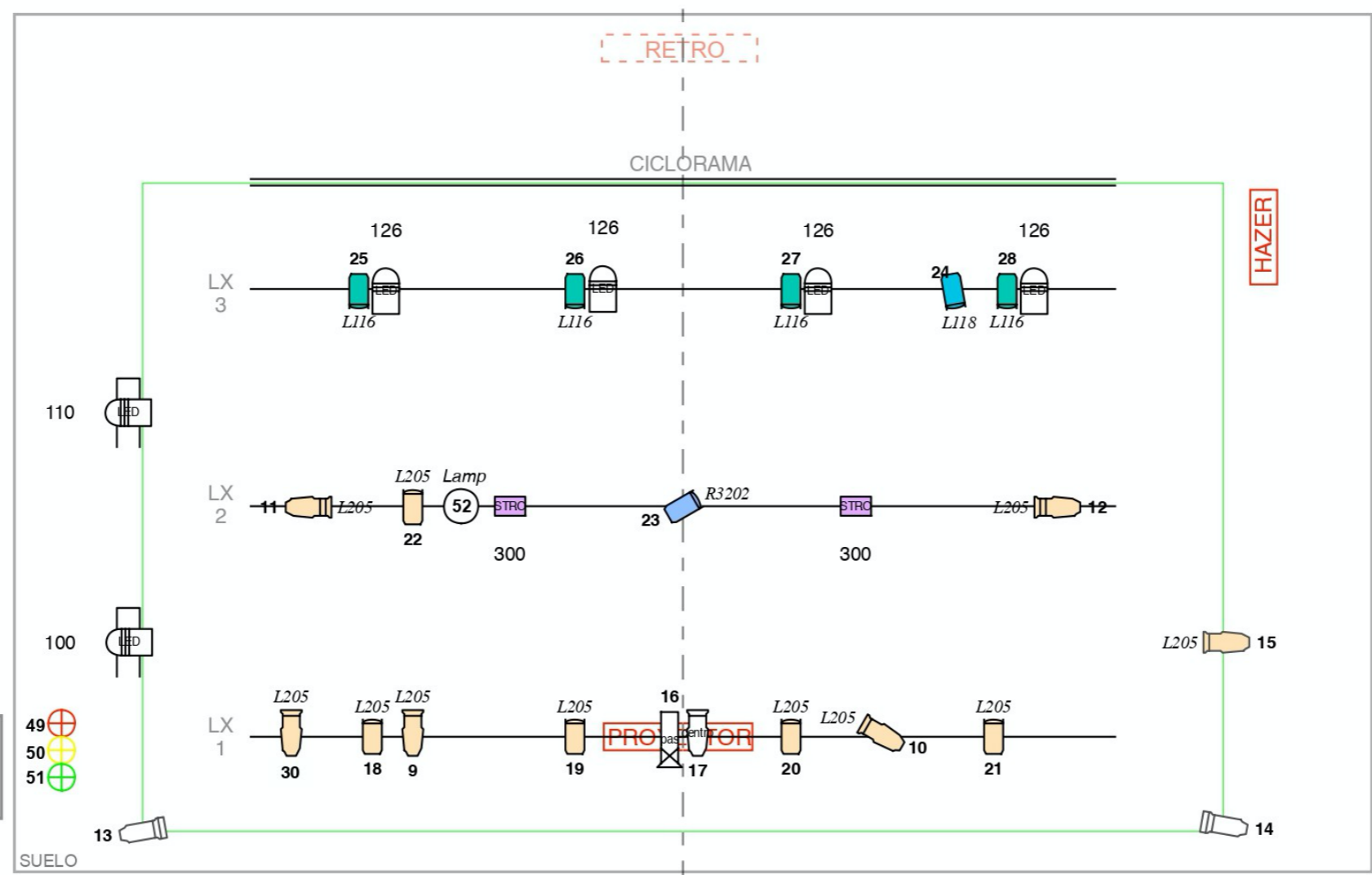
PERSONAL

- 2 personas de carga y descarga.
- Auxiliar de luces.
- Auxiliar de sonido.

IMPORTANTE: al finalizar el bolo, solo el personal de la Compañía podrá desmontar la escenografía y atrezzo.
El personal de carga y descarga solo realiza la tarea de carga y descarga.

CAMERINOS

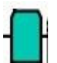
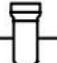
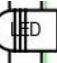

- Para 5 personas (si es invierno con calefacción)
- Agua
- Baños
- Espejos
- Sillas y Burra para vestuario.



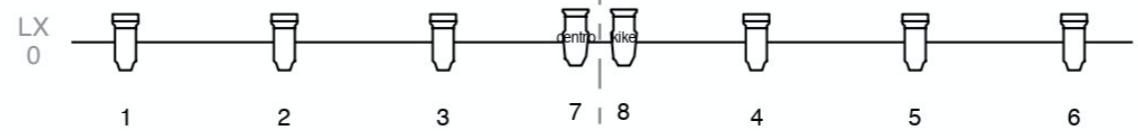
PATA IZQ:
-DMX CALLES
-4 CH. DIMMER

PATA DER:
-DMX HAZER
-2 CH. DIMMER

LEYENDA

-  PC
-  RECORTE
-  PARLED
-  SEMÁFORO

49 ⊕
50 ⊕
51 ⊕



LOS PFEIFFER



La Troupe Malabó 